

Need a solution to add VGA and HDMI inputs at a podium or conference table to your HDMI switcher or LCD Monitor? TEKVOX has the solution with the TEK-HD41V VGA/HDMI Auto Switcher. This unit has 1 VGA with audio and 3 HDMI inputs. These inputs will automatically switch to the active input or can be controlled by an IR remote. This unit can be wall mounted with its supplied mounting hardware.

When used with the TEK-MHD44TP 4x4 matrix switcher, a very cost effective dual projection system can be created. Just insert this unit in line with the Laptop HDMI input, and add both HDMI and VGA Laptop connections at the podium.

The TEK-HD41V also includes an audio de-embedder. Most other systems require the addition of an HDMI audio de-embedder which can be costly. Connect the RCA audio outputs directly to an amplifier or DSP audio system.

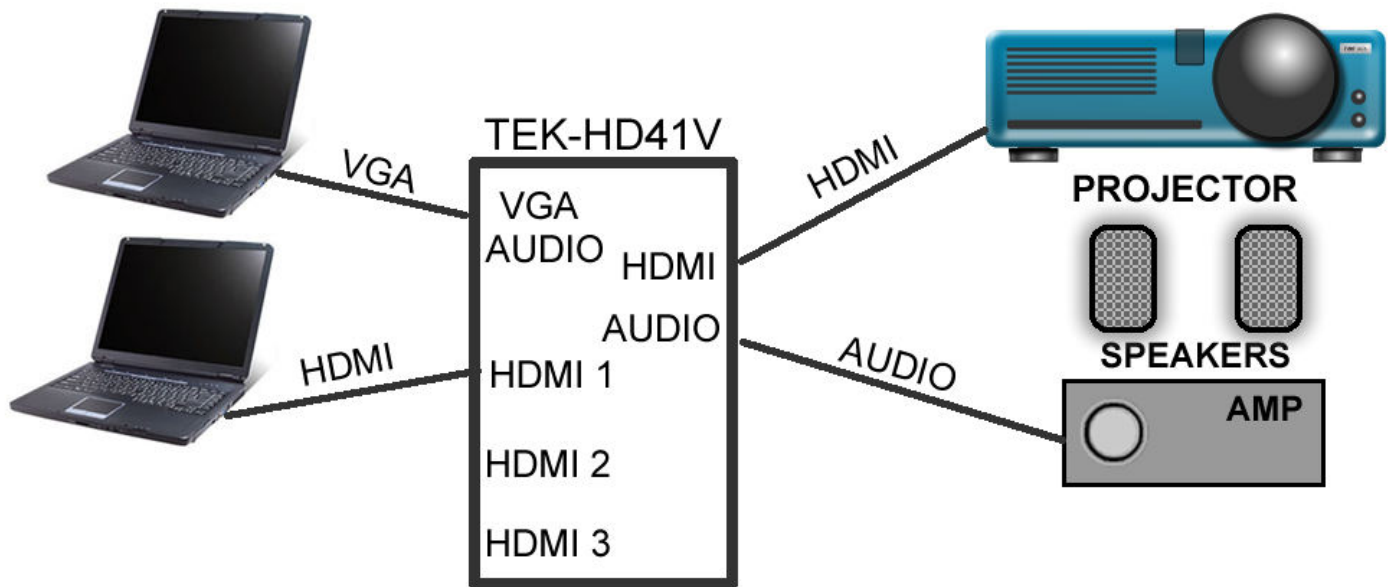
To improve the TEK-HD41V performance with projectors operating at WXGA, there are special EDID settings that can be made. Just set the EDID position to 6, and both the HDMI and VGA will properly operate with WXGA projectors.



**Auto-Switch Operation**

The VGA input has priority over the HDMI inputs. If both inputs are connected and powered on at the same time, the VGA input will be displayed.

**Application**



# EDID Settings

EDID Positions 0-4 are only for HDMI and will not affect the VGA EDID. VGA EDID settings will remain 1080P. EDID Positions 5 and 6 will also set the VGA EDID.

Position	Functions
0	EDID Copy (HDMI Only VGA set to 1080P)
1	EDID Learning Mode
2	1920x1080P/2CH
3	1920x1080P/5.1CH
4	1920x1080P/7.1CH
5	1280x720P/60Hz
6	1280x800/60Hz
7	Reserved

Function	IR HEX Commands
<b>VGA</b>	0000 006D 0022 0002 0155 00AA 0015 0015 0015 0040 0015 0015 0015 0015 0015 0015 0015 0015 0015 0015 0015 0015 0040 0015 0015 0015 0040 0015 0040 0015 0040 0015 0040 0015 0040 0015 0040 0015 0040 0015 0015 0015 0015 0015 0015 0015 0015 0015 0015 0015 0015 0015 0015 0015 0015 0040 0015 0040 0015 0040 0015 0040 0015 0040 0015 0040 0015 0040 0015 05ED 0155 0055 0015 0E47
<b>HDMI 1</b>	0000 006D 0022 0002 0155 00AA 0015 0015 0015 0040 0015 0015 0015 0015 0015 0015 0015 0015 0015 0015 0015 0015 0040 0015 0015 0015 0040 0015 0040 0015 0040 0015 0040 0015 0040 0015 0040 0015 0015 0015 0040 0015 0015 0015 0015 0015 0015 0015 0015 0015 0015 0015 0015 0040 0015 0015 0015 0040 0015 0040 0015 0040 0015 0040 0015 0040 0015 0040 0015 05ED 0155 0055 0015 0E47
<b>HDMI 2</b>	0000 006D 0022 0002 0155 00AA 0015 0015 0015 0040 0015 0015 0015 0015 0015 0015 0015 0015 0015 0015 0015 0015 0040 0015 0015 0015 0040 0015 0040 0015 0040 0015 0040 0015 0040 0015 0040 0015 0015 0015 0015 0015 0040 0015 0015 0015 0015 0015 0015 0015 0015 0015 0015 0015 0040 0015 0040 0015 0015 0015 0015 0015 0015 0040 0015 0040 0015 0040 0015 05ED 0155 0055 0015 0E47
<b>HDMI 3</b>	0000 006D 0022 0002 0155 00AA 0015 0015 0015 0040 0015 0015 0015 0015 0015 0015 0015 0015 0015 0015 0015 0015 0040 0015 0015 0015 0040 0015 0040 0015 0040 0015 0040 0015 0040 0015 0040 0015 0040 0015 0015 0015 0040 0015 0015 0015 0015 0015 0015 0015 0015 0015 0015 0015 0040 0015 0015 0015 0040 0015 0015 0015 0015 0015 0040 0015 0040 0015 0040 0015 05ED 0155 0055 0015 0E47
<b>Right</b>	0000 006D 0022 0002 0155 00AA 0015 0015 0015 0040 0015 0015 0015 0015 0015 0015 0015 0015 0015 0015 0015 0015 0040 0015 0015 0015 0040 0015 0040 0015 0040 0015 0040 0015 0040 0015 0040 0015 0015 0015 0040 0015 0015 0015 0015 0015 0015 0015 0015 0015 0015 0015 0015 0040 0015 0015 0015 0040 0015 0015 0015 0015 0015 0040 0015 0040 0015 0040 0015 05ED 0155 0055 0015 0E47
<b>Left</b>	0000 006D 0022 0002 0155 00AA 0015 0015 0015 0040 0015 0015 0015 0015 0015 0015 0015 0015 0015 0015 0015 0015 0040 0015 0015 0015 0040 0015 0040 0015 0040 0015 0040 0015 0040 0015 0040 0015 0015 0015 0015 0015 0040 0015 0015 0015 0015 0015 0015 0015 0015 0015 0015 0015 0040 0015 0040 0015 0015 0015 0015 0015 0015 0040 0015 0040 0015 0040 0015 05ED 0155 0055 0015 0E47
<b>Auto Enable</b>	0000 006D 0022 0002 0155 00AA 0015 0015 0015 0040 0015 0015 0015 0015 0015 0015 0015 0015 0015 0015 0015 0015 0040 0015 0015 0015 0040 0015 0040 0015 0040 0015 0040 0015 0040 0015 0040 0015 0040 0015 0015 0015 0015 0015 0015 0015 0015 0015 0015 0015 0015 0015 0015 0015 0040 0015 0040 0015 0015 0015 0015 0015 0015 0040 0015 0040 0015 0040 0015 05ED 0155 0055 0015 0E47
<b>Auto Disable</b>	0000 006D 0022 0002 0155 00AA 0015 0015 0015 0040 0015 0015 0015 0015 0015 0015 0015 0015 0015 0015 0015 0015 0040 0015 0015 0015 0040 0015 0040 0015 0040 0015 0040 0015 0040 0015 0040 0015 0040 0015 0015 0015 0015 0015 0015 0015 0015 0015 0015 0015 0015 0015 0015 0015 0040 0015 0040 0015 0015 0015 0015 0015 0015 0040 0015 0040 0015 0040 0015 05ED 0155 0055 0015 0E47

# Device Specifications

Model	TEK-HD41V (79056)		
Inputs	1 x VGA + 3.5mm Audio & 3 x HDMI		Audio Format Supported DTS-HD, Dolby HD, PCM 7.1
Outputs	1 x HDMI and RCA Audio		Output Video HDMI1.4a
Control	IR and Automatic - IR codes are available by request.		Power Consumption 5V@2A, 6 watts (Max.)
Input Video Signal	0.5-1.0 volts p-p		Temperature -5 to +35 C, -41 to +95 F
Input DDC Signal	5 volts p-p (TTL)		Size W: 7.1" / H: 1.1" / D: 3.6"
Video (HDMI) format supported	2160P@30Hz, 2160P@25Hz, 1080P/1080i/720P/576P/480P/576i/480i		Weight 0.66 lbs.
VGA format supported	1920x1200@60Hz		

Specifications are subject to change without notice.